

!
 " # \$
 % & ! \$ \$() * + , - . %
 , % & ! \$ \$() / + , 0 . % 1 2
 % & ! \$ \$() / + , 0 . % 1 3
 1 % & ! \$ \$() * + 4 - 1 - . %
 % & ! \$ \$() / + 4 0 . % 1 2
 4 % & ! \$ \$() / + 4 0 . % 1 3
 % 5 ' 262-363
 ! % 5 ' 767-868
 % 9 \$(, + 0 - - . %
 ' % 1 + , 0 . %
 0 5
 7 1 1 ! ! 3 \$: \$ \$ \$-
 : \$ (8 1 \$ \$ * / \$, */ 5 ; < , \$
 0 * \$, : 0 * 5 ; <

, \$ \$

| | | | | | | | |
|-------------|---|---|-----|------|--------|---|-----|
| # \$)*/?" | @ | 0 | - / | = ,> | = \$ > | A | = > |
| # \$)"/? | @ | 0 | /-0 | | 0- / | A | |
| # \$)*? | @ | C | /"B | | -B | A | |
| # \$)/? -* | @ | / | /-0 | | C- 0 | A | |
| # \$)C? | @ | 0 | /" | | 0- / | A | |
| 7 */D*/D0 | @ | | -* | | "- | A | |

!

"-B0

A

\$ \$ \$ \$! 1\$ 0

| | | | | | | | |
|-------------|---|-------|-----|------|------|---|-----|
| # \$)*/?" | @ | 0//-- | - / | = ,> | = > | A | = > |
| # \$)"/? | @ | "B -- | /-0 | | 0- / | A | |
| # \$)*? | @ | " -- | /"B | | -B | A | |
| # \$)/? -* | @ | CB/-- | /-0 | | *- 0 | A | |
| # \$)C? | @ | -- | /" | | 0-/C | A | |
| 7 */D*/D0 | @ | //-- | -* | | -EE | A | |

!

-E0

A

"# = ? > =, \$ > = >

| | | | | | | |
|-----------------|---|----|--|---|---|---|
| F \$, , \$ C?*/ | @ | 0 | | A | A | A |
| F \$, , \$ C?C/ | @ | | | A | A | A |
| F \$, C? 0 | @ | | | A | A | A |
| 5 1 1 C?1\$G | @ | */ | | A | A | A |
| < : ! C | @ | */ | | A | A | A |
| F \$, ?C/ | @ | | | A | A | A |
| 5 1 1 ?1\$G | @ | | | A | A | A |
| < : ! | @ | | | A | A | A |
| F \$, C | @ | | | A | A | A |
| &! ')"/ | @ | B | | A | A | A |
| &! ')* | @ | | | A | A | A |
| &!)*/ | @ | 0 | | A | A | A |
| 5 1 H 1)"/ | @ | /- | | A | A | A |
| 5 1 H 1)* | @ | /- | | A | A | A |
| 3 ! //D //D | @ | | | A | A | A |
| 7, 1 \$)*/ | @ | * | | A | A | A |
| # \$ \$ 6)*/?" | @ | | | A | A | A |
| ; 57! -* | @ | * | | A | A | A |
| J, ')*/1 1 (\$ | @ | | | A | A | A |
| J)"/ | @ | 0 | | A | A | A |
| J)* | @ | 0 | | A | A | A |
| J)/ | @ | 0 | | A | A | A |
| 3 ! : | @ | C0 | | A | A | A |
|)C | @ | 0 | | A | A | A |
|)*/ | @ | | | A | A | A |
| J,\$1 6 | @ | | | A | A | A |
| K 1 &7 | @ | | | A | A | A |

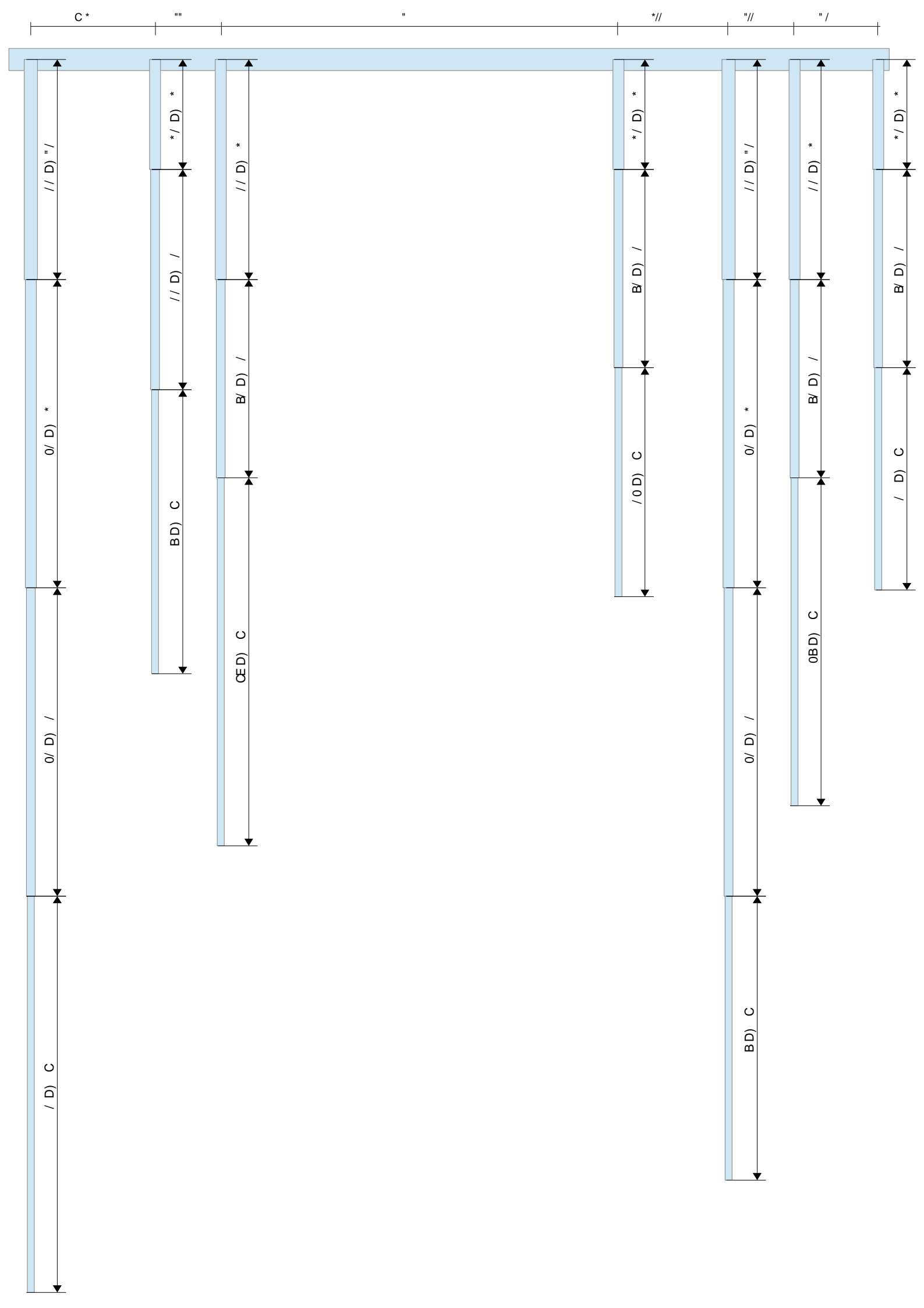
!

| | | | | | | | | |
|-----------|---------|--------------|--------------|--------------|-------------|--------------|--------------|--------------|
| # \$ % | &'** | | + %,-%)*\$\$ | + (*-%).\$\$ | + (-()*\$\$ | + (*-%).\$\$ | + %,-%)*\$\$ | |
| / 0 (' 1 | | | / -// | B/-// | //-// | B/-// | / -// | |
| # \$ (| , '** | | + %,-%)*\$\$ | + (*-%).\$\$ | + (-()*\$\$ | + (*-%).\$\$ | + %,-%)*\$\$ | |
| /2 (% 1 | | | 0B-// | B/-// | //-// | B/-// | 0B-// | |
| # \$ | %*%')** | + %,-%)*\$\$ | + (*-%).\$\$ | + (-()*\$\$ | + *-*)*\$\$ | + (-()*\$\$ | + (*-%).\$\$ | + %,-%)*\$\$ |
| /2 %& 1 | | B-// | 0/-// | 0/-// | //-// | 0/-// | 0/-// | B-// |
| # \$ & | &'** | | + %,-%)*\$\$ | + (*-%).\$\$ | + (-()*\$\$ | + (*-%).\$\$ | + %,-%)*\$\$ | |
| /2 (' 1 | | | /0-// | B/-// | //-// | B/-// | /0-// | |
| # \$. | %&)** | | + %,-%)*\$\$ | + (*-%).\$\$ | + (-()*\$\$ | + (*-%).\$\$ | + %,-%)*\$\$ | |
| 3# 4 (% 1 | | | CE-// | B/-// | //-// | B/-// | CE-// | |
| # \$, | ..'** | | + %,-%)*\$\$ | + (*-%).\$\$ | + (-()*\$\$ | + (*-%).\$\$ | + %,-%)*\$\$ | |
| 3# 4 (' 1 | | | B-// | //-// | //-// | //-// | B-// | |
| # \$ | %%(*)** | + %,-%)*\$\$ | + (*-%).\$\$ | + (-()*\$\$ | + *-*)*\$\$ | + (-()*\$\$ | + (*-%).\$\$ | + %,-%)*\$\$ |
| 3# 4 %& 1 | | /-// | 0/-// | 0/-// | //-// | 0/-// | 0/-// | /-// |

!

1

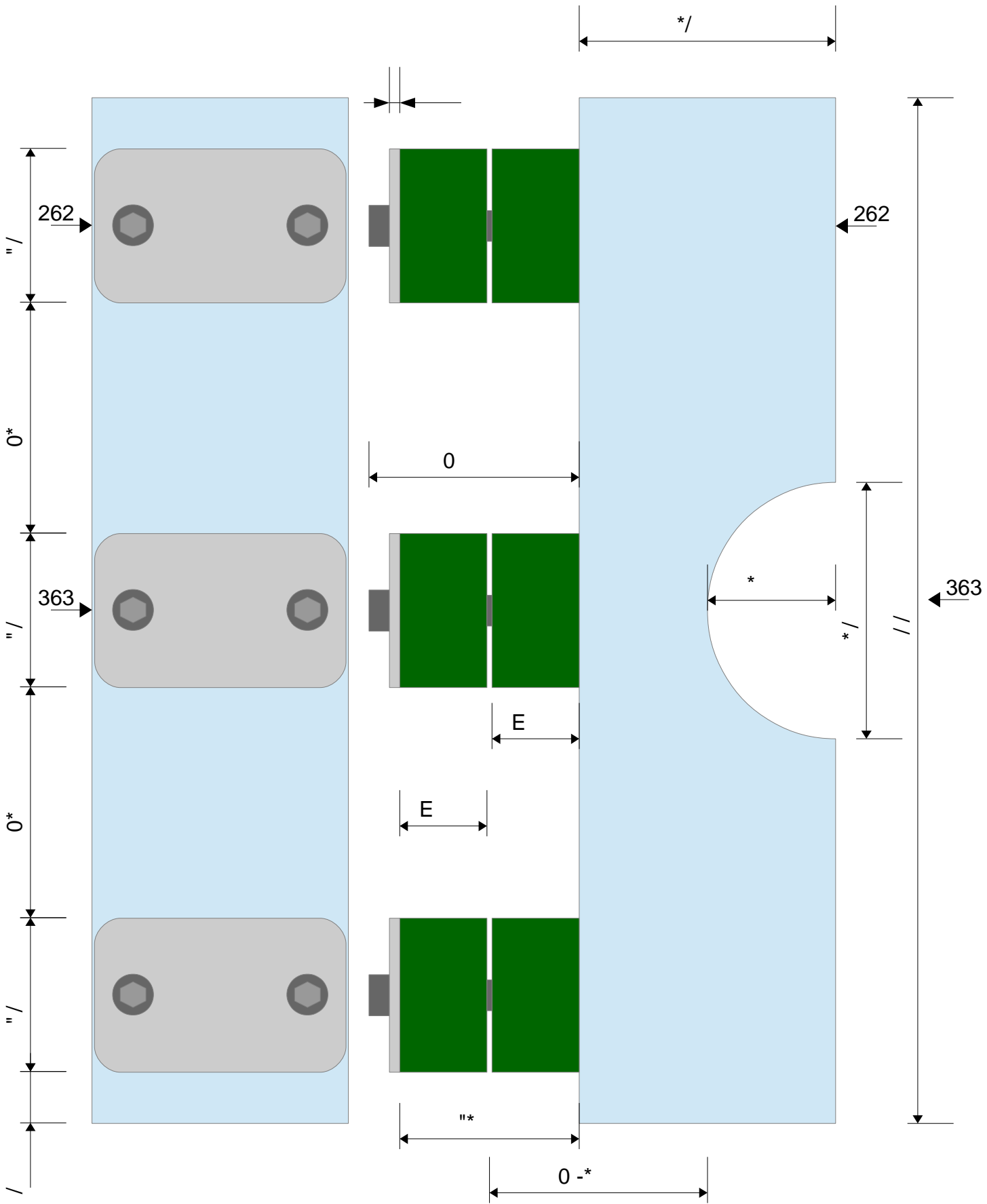
| | | | | | | | | |
|-----------|---------|--------------|--------------|--------------|-------------|--------------|--------------|--------------|
| # \$ % | &'** | | + %,-%)*\$\$ | + (*-%).\$\$ | + (-()*\$\$ | + (*-%).\$\$ | + %,-%)*\$\$ | |
| / 0 (' 1 | | | C-// | /*-// | //-// | /*-// | C-// | |
| # \$ (| , '** | | + %,-%)*\$\$ | + (*-%).\$\$ | + (-()*\$\$ | + (*-%).\$\$ | + %,-%)*\$\$ | |
| /2 (% 1 | | | C0-// | /*-// | //-// | /*-// | C0-// | |
| # \$ | %*%')** | + %,-%)*\$\$ | + (*-%).\$\$ | + (-()*\$\$ | + *-*\$\$ | + (-()*\$\$ | + (*-%).\$\$ | + %,-%)*\$\$ |
| /2 %& 1 | | 00-// | **-// | **-// | //-// | **-// | **-// | 00-// |
| # \$ & | &'** | | + %,-%)*\$\$ | + (*-%).\$\$ | + (-()*\$\$ | + (*-%).\$\$ | + %,-%)*\$\$ | |
| /2 (' 1 | | | B-// | /*-// | //-// | /*-// | B-// | |
| # \$. | %&)** | | + %,-%)*\$\$ | + (*-%).\$\$ | + (-()*\$\$ | + (*-%).\$\$ | + %,-%)*\$\$ | |
| 3# 4 (% 1 | | | -// | /*-// | //-// | /*-// | -// | |
| # \$, | ..'** | | + %,-%)*\$\$ | + (*-%).\$\$ | + (-()*\$\$ | + (*-%).\$\$ | + %,-%)*\$\$ | |
| 3# 4 (' 1 | | | 00-// | *-// | //-// | *-// | 00-// | |
| # \$ | %%(*)** | + %,-%)*\$\$ | + (*-%).\$\$ | + (-()*\$\$ | + *-*\$\$ | + (-()*\$\$ | + (*-%).\$\$ | + %,-%)*\$\$ |
| 3# 4 %& 1 | | B*-// | **-// | **-// | //-// | **-// | **-// | B*-// |



% &! .%

\$ \$(

) * + , -

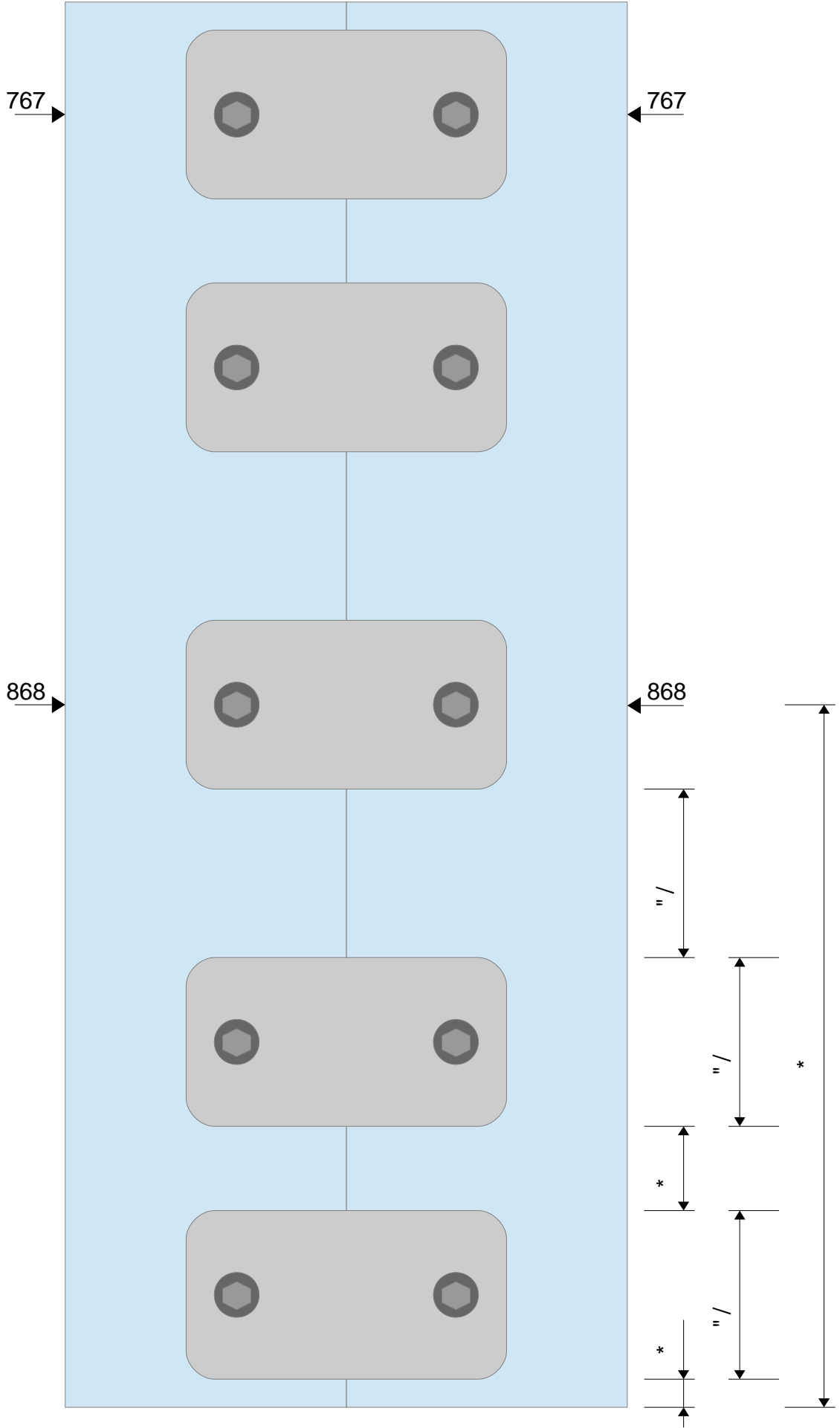


L M@ + , - .%

,% &!
1 2

\$ \$(

)"/ + , 0 .%

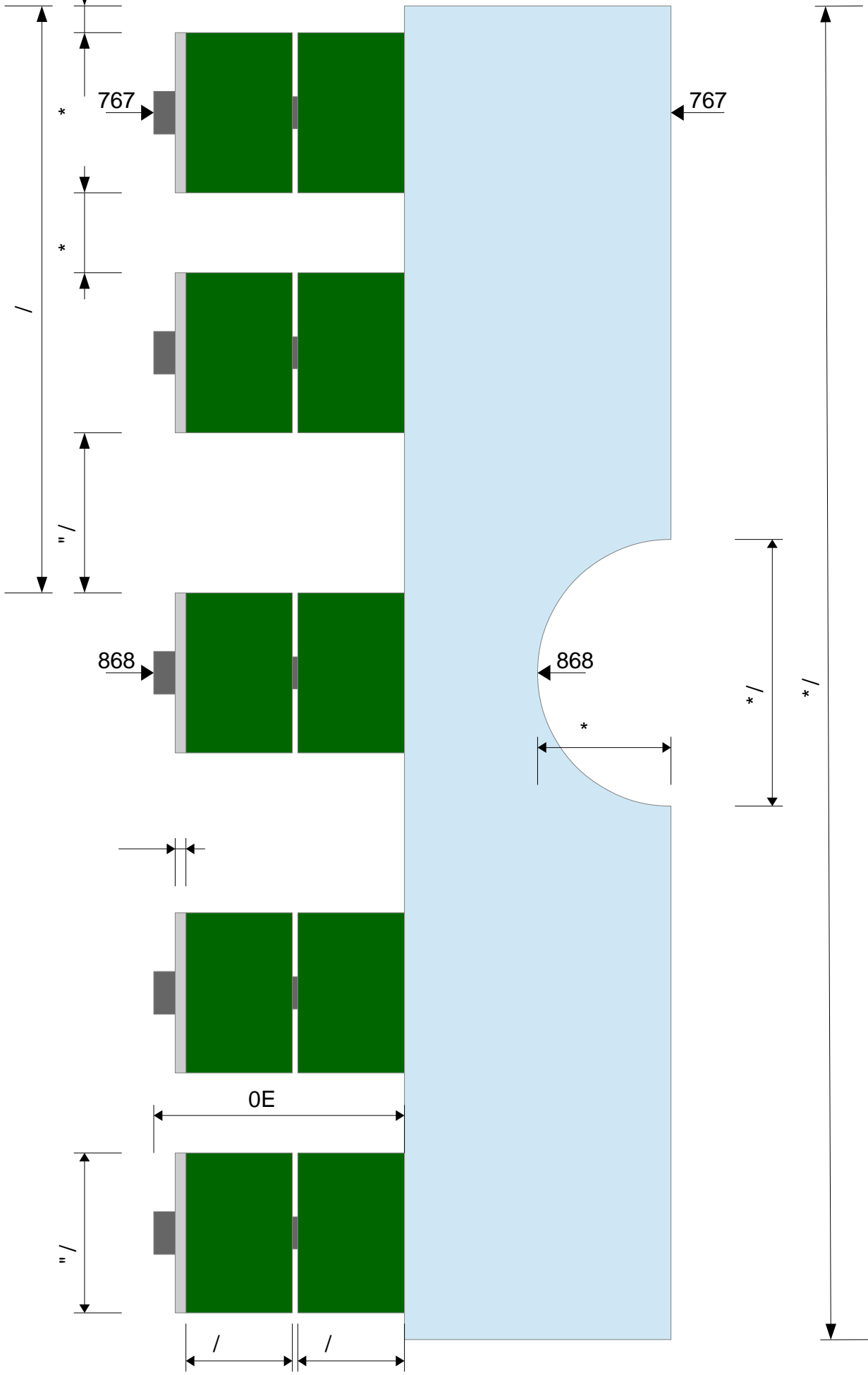


L M @ + , 0 .%

% &! 1 3

\$ \$(

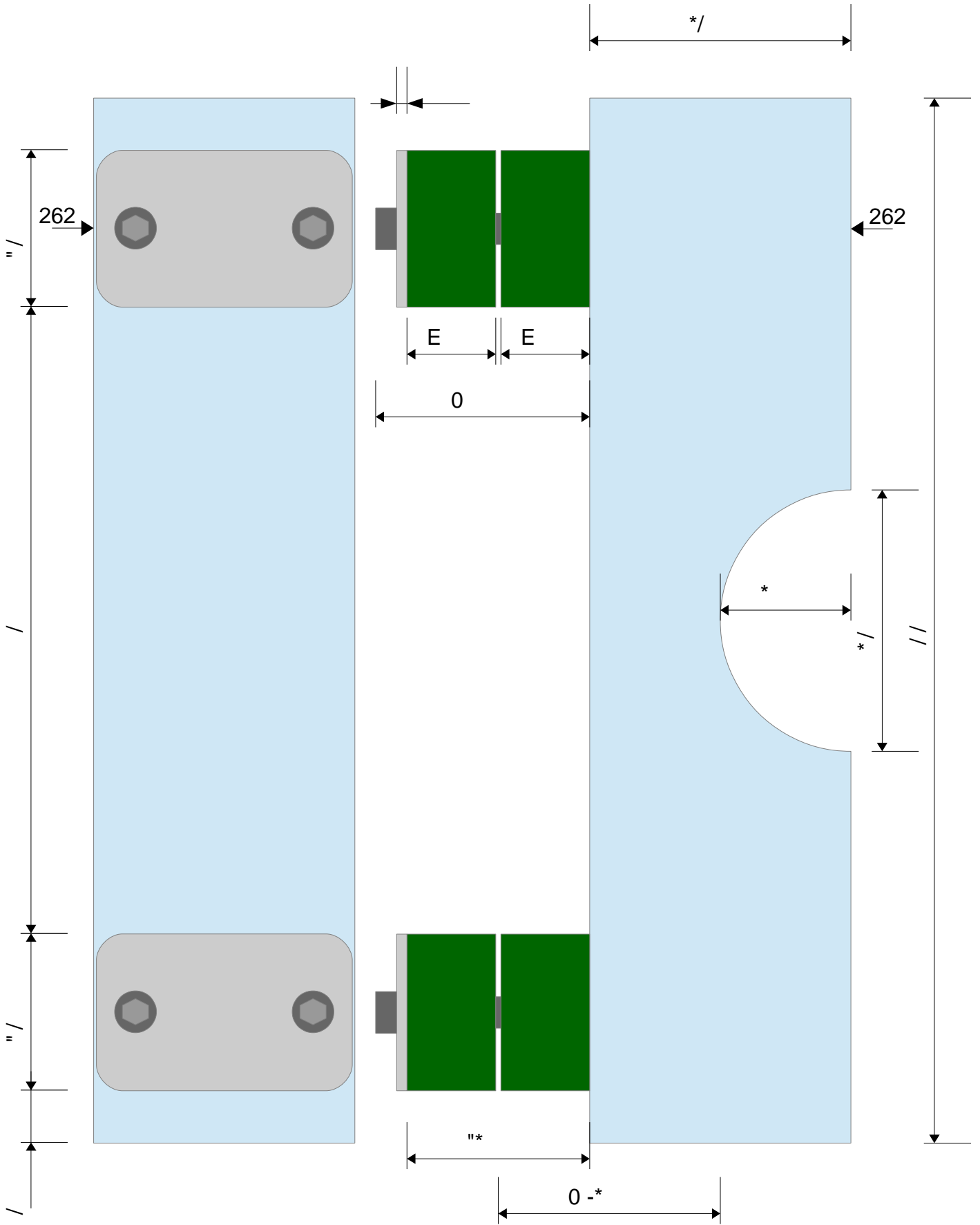
)"/ + , 0 . %



1% &!
- .%

\$ \$(

) * + 4 - 1

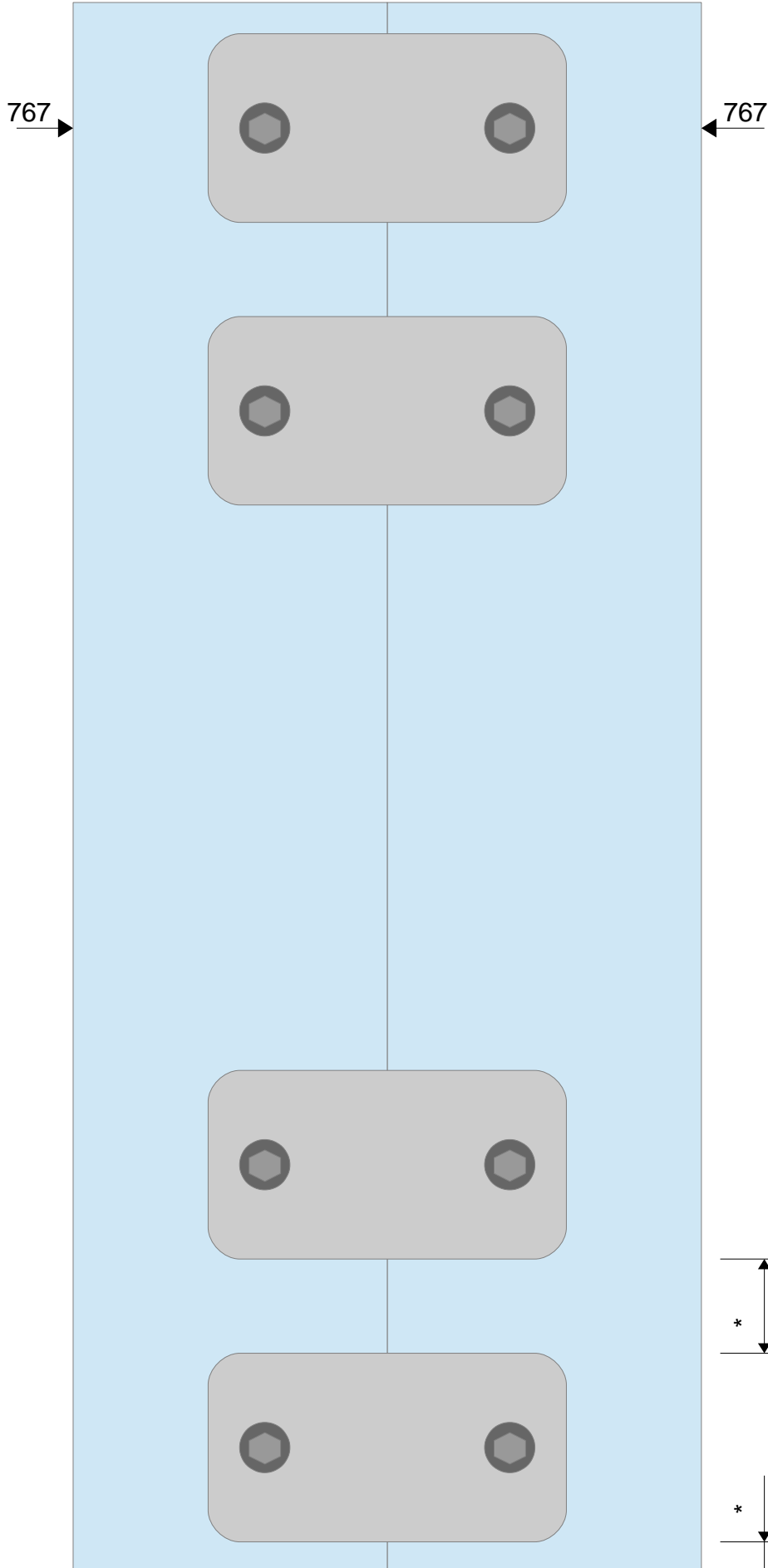


L M @ " + 4 - 1 - .%

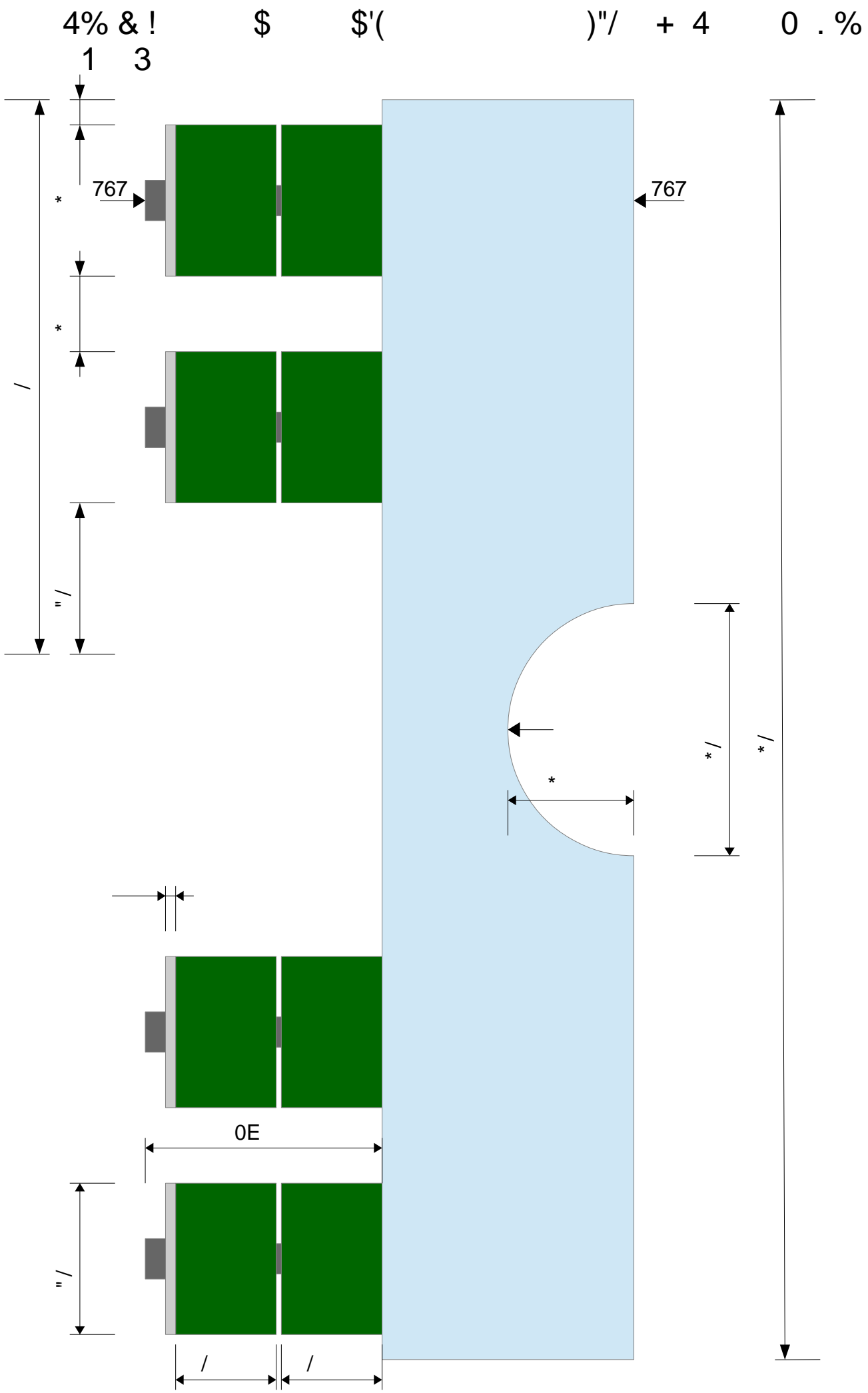
% &!
1 2

\$ \$(

)"/ + 4 0 .%

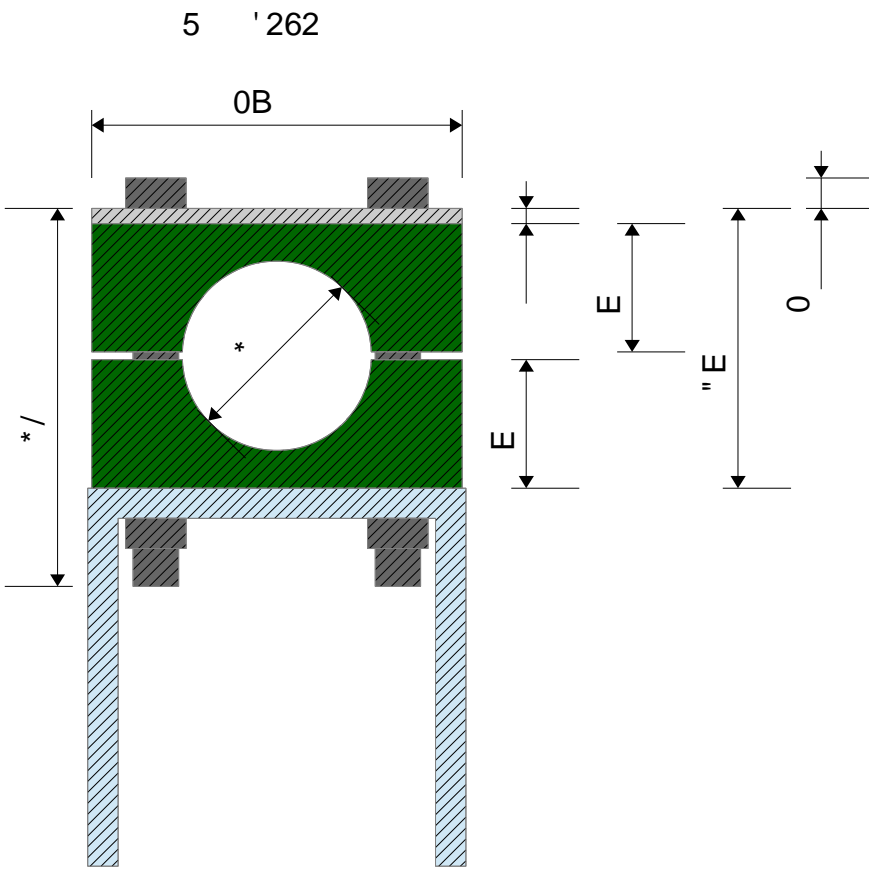


L M@ + 4 0 .%

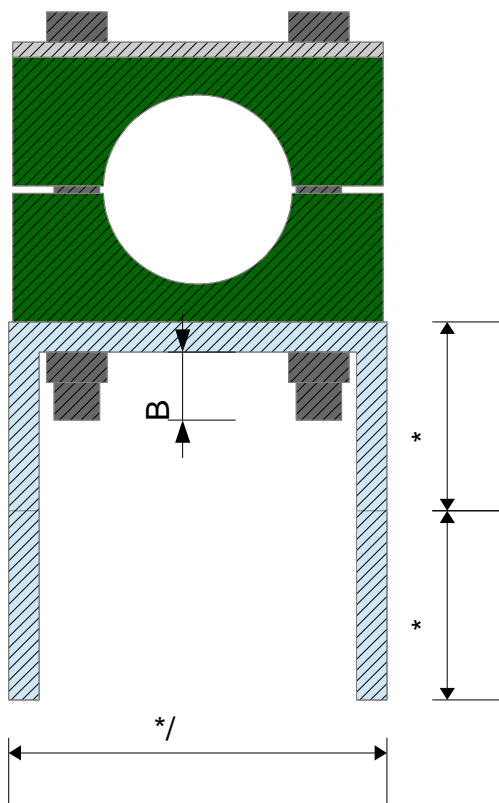


% &! \$ \$(

) * + , - . %



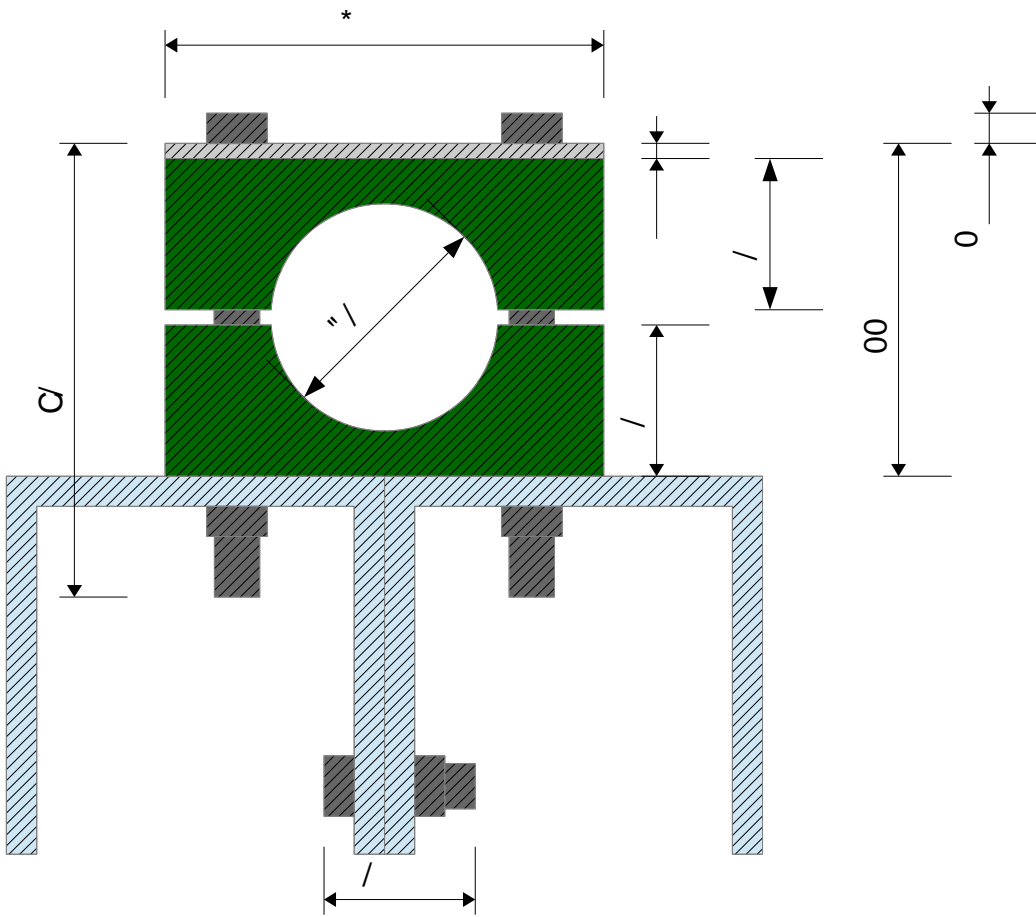
5 ' 363



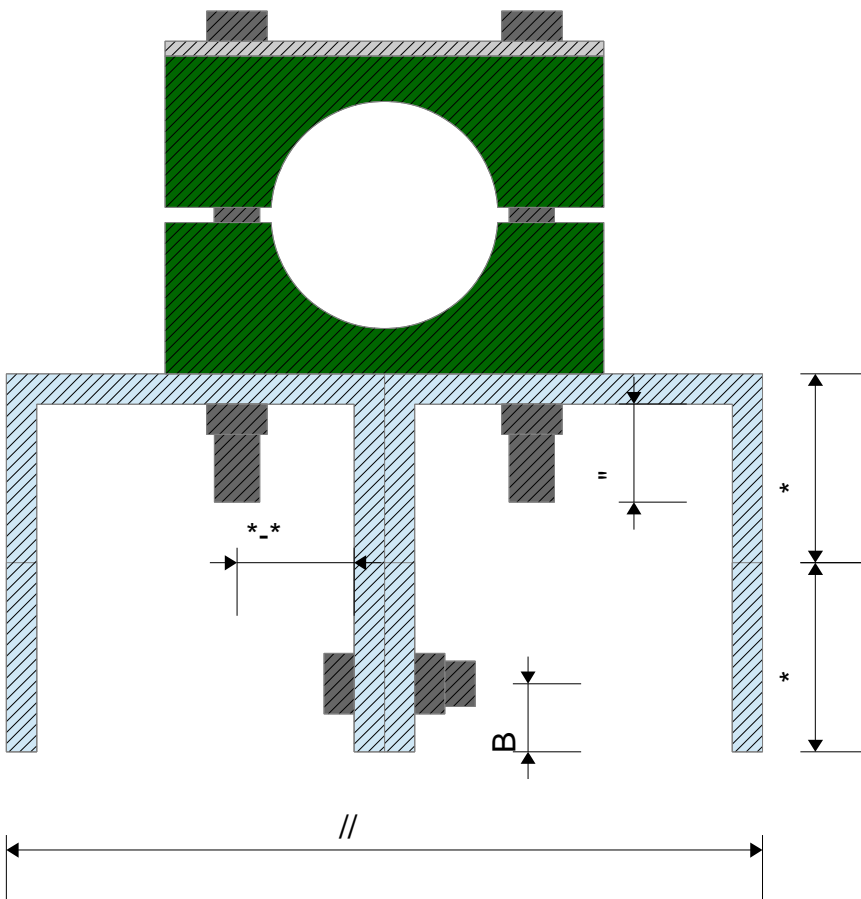
!% &! \$ \$(
5 ' 767- 868

)"/ + , 0 .%

5 ' 767

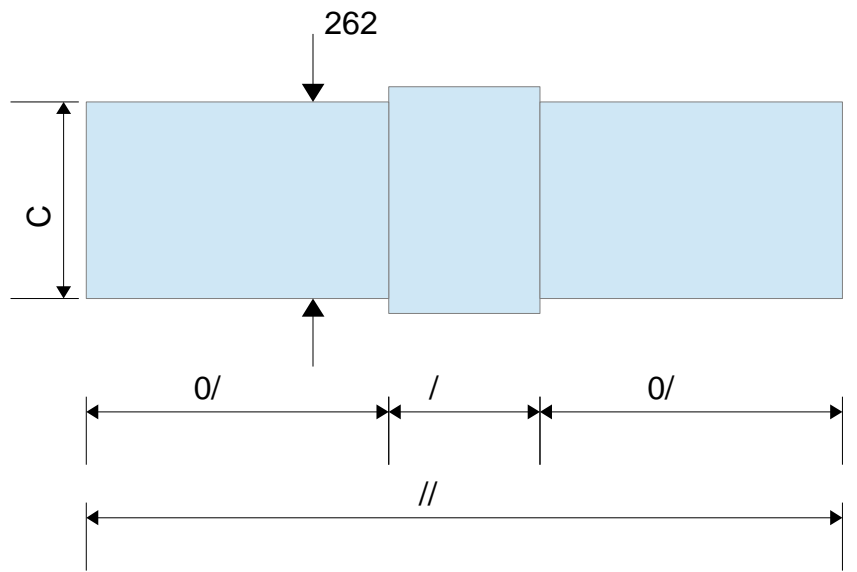
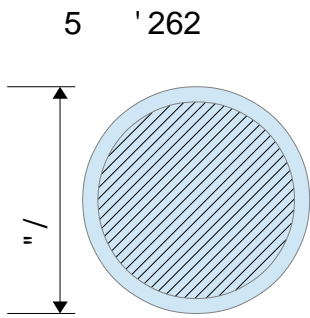


5 ' 868

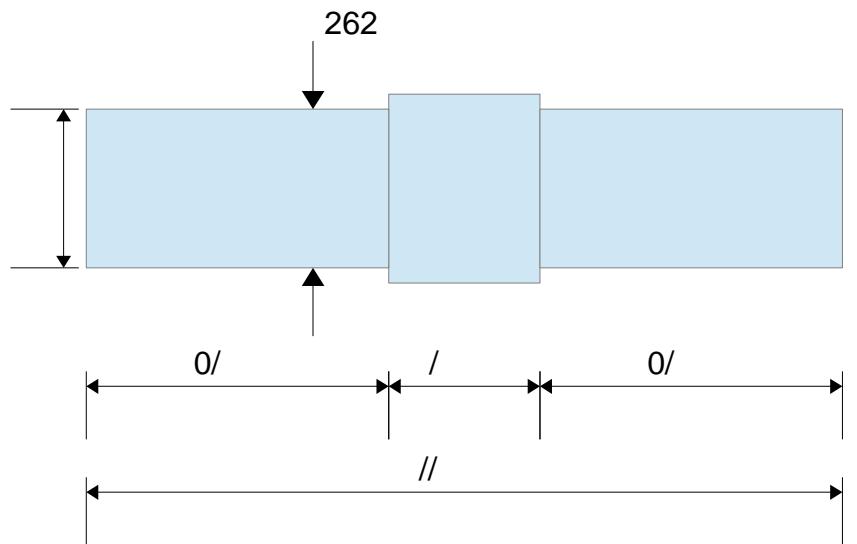
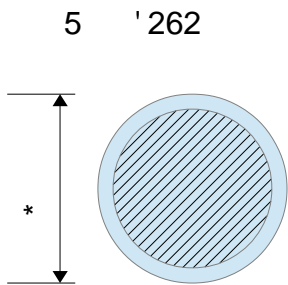


% 9 \$(, + 0- - . %

+ , 0 . %) "/



+ , - . %) *



'%

1

+

0 . %

